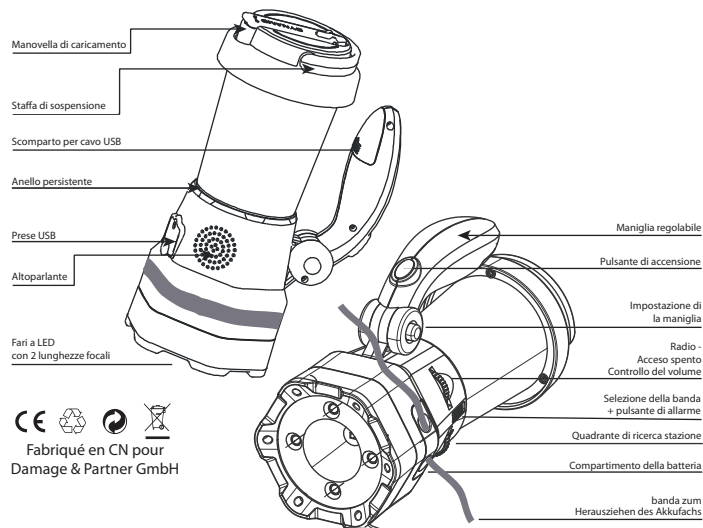


Caratteristiche del prodotto:

- Dinamo a manovella per generazione di energia manuale
- Due lunghezze focali - Fari a LED
- Lanterna a LED con riflettore a specchio a 380°
- Sirena di allarme integrata con LED rossi lampeggianti
- Ricevitore radio FM-AM con ricerca manuale delle stazioni
- Porta USB per la ricarica di piccoli dispositivi elettronici
- Opzione di ricarica esterna 5V tramite porta USB
- Maniglia regolabile con vano di ricarica per cavo USB
- Batterie NI-MH sostituibili



CE, Recycled, RoHS, No Lead
Fabriqué en CN pour
Damage & Partner GmbH

Importante! In modo che le batterie integrate tramite manovella o USB può essere addebitato, è necessario prima del primo Utilizzare le strisce isolanti sulla batteria eliminare i contatti. Per fare ciò, apri il cinturino in tessuto e usarlo per rimuovere il vano batteria. Cancellato il nastro. Sostituire il vano batteria.

Funzione / Istruzioni per l'uso

Attiva/disattiva la funzione dei fari premendo il pulsante di accensione accendi il faro. Premere di nuovo per cambiare la lunghezza focale del radiatore.

Funzione lanterna Si accede scorrendo sul pulsante di accensione alla funzione lanterna. Spegner premendo di nuovo del pulsante.

Funzione radio Ruotare la manopola del volume per ricevere accendere. Selezionare FM o AM e ruotare il regolatore di frequenza fino a di aver trovato la stazione desiderata. In caso di qualità di ricezione sufficiente, il cavo di ricarica funge da antenna dell'amplificatore. Basta inserire il cavo USB nel dispositivo. A Ruota il controller fino in fondo finché non senti un "clac".

Funzione allarme Allarme acustico e luce rossa lampeggiante sono illuminati attivati tramite l'interruttore AM/FM della radio.

Funzione Power Bank Piccoli dispositivi elettronici e telefoni i laptop si caricano collegando il dispositivo alla porta USB del connettore la lampada. La ricarica inizia immediatamente.

Ricarica del dispositivo

Prima del primo utilizzo, rimuovere il vano batteria e rimuovere strisce di protezione dei contatti della batteria. Le pile di il dispositivo non è completamente carico in fabbrica. Noi pertanto consigliamo di eseguire prima una carica completa tramite il Cavo USB. (circa 1 ora)

Ricarica tramite una fonte di alimentazione esterna Connect il dispositivo tramite il connettore mini-USB a una fonte di alimentazione da 5 V esterno (ad esempio un computer). Il LED rosso si accende continuo finché il dispositivo è collegato.

Caricamento manuale tramite generatore a manovella Piega il Apri il manovella sdraiata e ruotare la manovella del generatore di una marcia circa tre giri al secondo. Manovella a velocità costante. Pure un avvio lento compromette le prestazioni di ricarica. buttare troppo rapidamente può danneggiare il meccanismo a manovella. Nato non avviare per più di 5 minuti quando la batteria è ampiamente carica (la luce è normale). Se la batteria è scarica, manovella per circa 10 minuti. Spegni le luci e la radio durante l'avvio.

Istruzioni di sicurezza

Evitare di guardare direttamente nel riflettore del faro. Non abbagliare mai altre persone, bambini o animali servi. Proteggere il dispositivo dal calore estremo e alta umidità. In caso di danni al dispositivo o batterie incorporate, smaltire il dispositivo in modo tale adeguata.

Specifiche tecniche

I dati tecnici nel seguente elenco sono stati misurati in condizioni di laboratorio. Secondo La temperatura ambiente, l'età e lo stato di carica del Le batterie possono discostarsi da questi valori nella pratica.

Specifiche della batteria integrata	2100 mAh, 3,7 V
Motore	2,5 W

1) Illuminazione

Distanze dal centro della luminosità minima di 1 m dal proiettore	100Lux
Distanze dal centro della luminosità minima di 5 m dal proiettore	450Lux
Durata della luce del faretto a 4 LED dopo 1 minuto di accensione	6 minuti
Tempo di accensione del proiettore 1 LED dopo 1 minuto di accensione	30 minuti
Tempo di illuminazione del proiettore a 4 LED dopo una carica completa	12 ore
Il massimo. flusso luminoso	32Lm
Tempo di illuminazione della lanterna a 10 LED dopo essere stato completamente caricato	7 ore
Tempo di lampeggiamento rosso a 5 LED dopo una carica completa	12 ore
Tempo di accensione della lanterna a 10 LED dopo 1 minuto di accensione	8 minuti
Tempo di lampeggio rosso a 5 LED dopo 1 minuto di accensione	50 minuti

2) Impostazioni della fonte di alimentazione esterna

Tensione/corrente in ingresso	5V/450mA
Tempo di ricarica completo tramite alimentatore esterno	12 ore

3) Parametri di ricarica per dispositivi digitali:

Tensione di uscita a vuoto	5,5 ± 0,2 V
Uscita max. attuale	500 mA

4) Vita utile delle parti principali

L'intera unità	5 anni
La parte in plastica	5 anni

5) Impostazioni dell'autoradio

Sensibilità FM	Meglio di 20uV
Sensibilità AM	Meglio di 5mV/m
Gamma di ricezione FM	87,5-108 MHz
Gamma di ricezione AM	522-1620 KHz
La potenza di uscita della frequenza audio	100mW
Autonomia radio dopo 1 minuto di avvio (voce moderata)	15 min
La potenza di uscita della frequenza audio	10 ore

In caso di domande sul prodotto, suggerimenti o In caso di reclami, ti preghiamo di contattarci :
Schaden & Partner GmbH, A-8010 Graz
E-mail: office@everlight4in1.com

